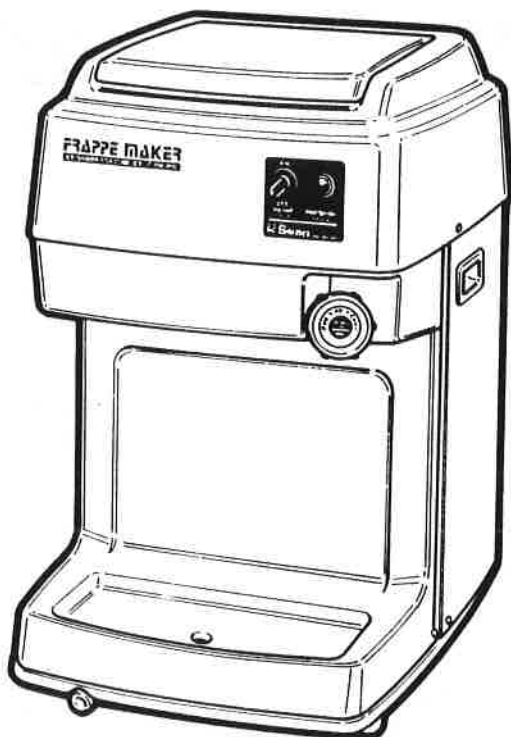


# FM-800

## バラ氷専用電動式氷削機



このたびはスワン氷削機をお買いあげいただき  
まことにありがとうございました。

製品を正しく安全に使っていただくために、ご  
使用前に必ずこの説明書を十分にお読みくださ  
い。また、お読みになった後は大切に保存して  
わからない時は再読してください。

なお、製品の転売に際しても必ず共にお渡し  
ください。

# 製品を正しく安全に使っていただくために これだけは必ず守ってください

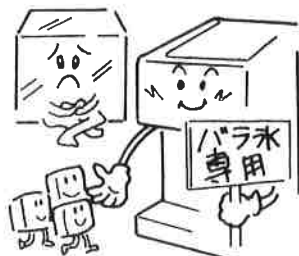
## 安全にご使用いただくために

- 本製品はバラ氷専用の業務用氷削機です。  
他の用途には、ご使用にならないでください。
- 本取扱説明書を最後までお読みになり、  
使用上の注意事項、使用方法など十分ご理解の  
うえで正しくご使用ください。  
(お子様など正しい取扱いを十分知っていない人、正し  
い操作が出来ない人には絶対に使わせないでください。)
- 本製品は電気製品です。  
感電事故防止のため必ずアースを取り付けてく  
ださい。
- 使用電源は、  
単相100Vをご使用ください。  
△(タコ足配線、継ぎ線はしないでください。発熱に  
よる危険や電圧低下による故障の原因になります。)
- 本体に水をかけたり、  
水の中に入れてないようにしてください。
- 機械の設置は水平で丈夫な場所、  
また、水滴等が落ちてもし障りのない所に置  
いてください。
- 本体カバーは樹脂製ですので、  
直射日光の当たる場所や熱器具の近くに置いた  
り、お手入れ等でシンナー類を使うと変形や故  
障の原因になります。

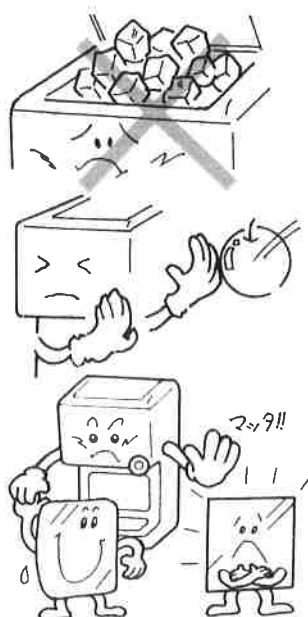


## 使用上のご注意

- 刃物は非常に鋭利で危険です。  
受傷しないよう取扱いには十分注意してください。
- 氷削室(円盤内)には絶対に、手を入れないでください。  
もし、お手入れ等に入れる時は、電源スイッチを  
切りプラグもコンセントから抜き、刃物の調節ツ  
マミを左に廻してゼロにしてから行ってください。

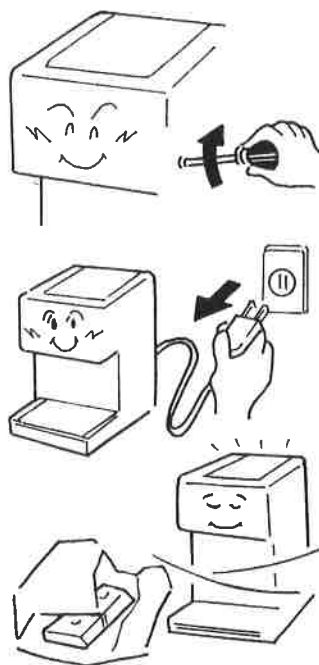


- 氷の投入量は、  
氷削室(回転筒)の上から約1cm以上空くように  
してください。多く入れすぎますと氷が飛び出し  
危険です。また、フタスイッチが作動しなくなります。
- 氷以外の異物を  
氷削室に投入しないようご注意ください。刃物の  
損傷、モーター故障の原因になります。
- 冷凍庫に保管された白く硬くなった氷を、  
すぐに削りますと刃物の損傷の原因になります。  
氷がある程度透明のゆるめた状態になってから  
ご使用ください。また、氷は氷削室内に放置しな  
いください。氷が刃物部に溶けて食い込みモー  
ターが廻らなくなり故障の原因になります。
- 電源に発電機をご使用にならないでください。  
本機のモーターが焼損する恐れがあります。



## 保守・点検

- 使用前に必ず氷削室、氷出口を掃除して衛生的  
にし、  
氷削室に氷以外の異物がないことを確認してく  
ださい。
- 常に安全に効率よくご使用いただくため定期点  
検をしてください。  
刃物の先端部が摩耗したり折損したものを、そ  
のままご使用になっておきますとモーターやベ  
ルト等に無理をかけることになり故障の原因と  
なりますから早めに新品と交換してください。  
また、各部取付けネジがゆるんでいないか点検  
し、もしゆるんでいるところがありましたら締  
めなおしてください。
- 一日の営業終了時、また異常および点検の時は  
電源スイッチを切り、  
電源プラグもコンセントから抜いてください。  
プラグをコンセントから抜く時はコードを引  
っぱらずプラグを持って抜いてください。
- シーズン終了後や長時間使用しない時は、  
刃物を取り外し、手入れ後塗油し、油紙等で包  
み保管してください。  
本体は柔らかい布で水分を取り去り十分乾か  
してから湿気の少ないところに重量物を上から乗  
せないようにして保管してください。



# 保証と アフターサービス

## 1 保証書 保証期間はお求めの日から1年間

この製品には保証書が添付されていますので所定事項の記入および記載内容をお確かめいただき、大切に保存してください。  
(紛失されても再発行はいたしません。)

## 2 アフターサービスについて

お求めの販売店にご連絡いただき、保証書をご提示ください。保証書の規定に従って修理いたします。また、保証期間の過ぎている時は、修理によって機能が維持できる場合はご希望により有料で修理いたします。



# 本機の特長

- 1 製氷機の氷専用の機械ですがブロック氷も2~3cm角位に割って使用できます。
- 2 氷の持つ特性をこわさず、細氷から極粗氷まで粗さの調節が簡単にできます。
- 3 優れた耐久力、音は大変静かでお店のムードをこわしません。
- 4 ゆとりのあるパワーで大量に使われるお店におすすめします。
- 5 Vベルトの張力は調節可能です。
- 6 ヘッドカバー、フタ内部に安全スイッチが付いています。
- 7 モーター保護スイッチ(プロテクター)が付いています。



# 各部の名称と働き

## 安全スイッチ (フタ内部)

フタが開いている時は、機械が運転しないようになってい  
ます。氷を削られる時は必ず  
フタを閉めてください。また  
投入口内に大量の氷を入れま  
すとフタが浮き上がりスイッ  
チが入らず運転しなくなりま  
す。

## ジョーカバー

フタ

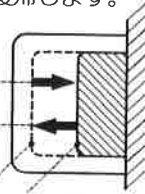
ヘッドカバー

## プロテクター

(モーター保護スイッチ)

刃物部や回転部のトラブルでモ  
ーターが回転できなくなった場  
合にモーターの損傷 (過電流が  
流れる) を防ぐために自動的に  
機械が停止します。この場合、  
電源スイッチを切り (プラグも  
コンセントからはずしてください)  
原因を取り除いてからプロ  
テクターを押してください。モ  
ーターは自動的に復帰します。

原因を取り除いた後  
中に押す  
異常発生時、自動的に  
ボタンは前に飛び出す



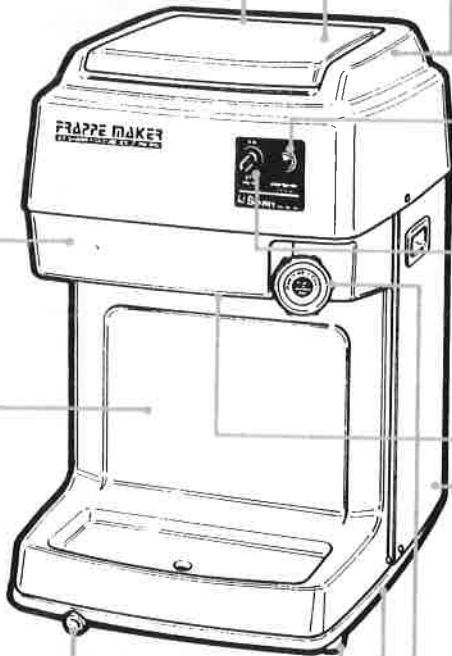
異常発生時 正常位置

## 始動スイッチ

氷を削る時は、スイッチを上  
(入)にしてください。削り終り  
ましたら下(切)にしてください。

刃物

ガイドチューブ



フロントカバー

## ウォーターパン (排水ホース差込口)

ご使用前に必ず排水ホース (口  
径の細い方) をしっかりと差し  
込み、排水口等、濡れてもよい  
所にひいてください。

本体カバー  
(サイドカバー)

ベース

台ゴム

## 粗さ調節つまみ

粗くする時は、調節つまみを右  
に廻します。細かくする時は左  
に廻します。つまみはゆっくり  
と廻してください。

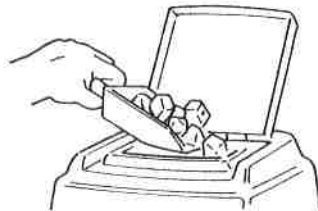
# ご使用の しかた

- ご使用になる前に** ウォーターパンの排水ホース差込口に排水ホース（口径の細い方）をしっかりと差し込み、排水時濡れてもよい所にひいてください。

## 1 フタを開けて氷を投入してください。

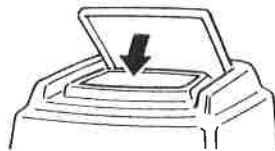
氷は必要量だけ投入してください。

- 氷削室(回転筒)上部より1cm位少なめの量にしてください。氷が飛び出したり、フタが浮き上がりフタスイッチが作動しなくなります。
- 一度投入した氷は取り出すことはできません。



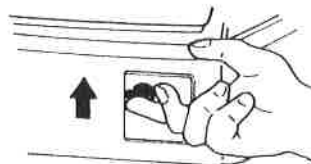
## 2 フタを閉めてください。

フタの内側奥に安全スイッチを取り付けていますので、フタを開けたままでは運転はしません。  
△(フタスイッチは故障の原因になりますから絶対に指先等で操作しないでください。)



## 3 スイッチを入れてください。

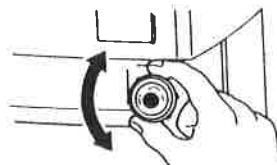
始動スイッチを上(入)にしますとモーター始動と同時に氷削を開始します。



## 4 氷の粗さ調節をしてください。

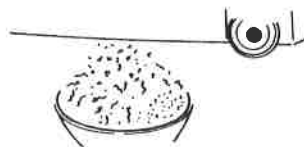
本体右側の粗さ調節ツマミを右に回しますと次第に粗くなってきます。

- 粗さ調節は出荷時はゼロになっています。調節はゆっくりと行ってください。



## 5 容器で氷を受けてください。

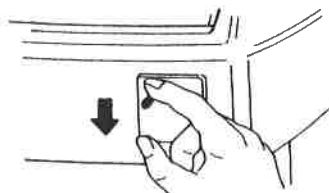
粗さ調節ができましたら氷の出る所に容器を持って行ってください。



## 6 スイッチを切ってください。

使い終わりましたら始動スイッチを下(切)にしてください。

- 氷削室には氷が残らないようにしてください。
- フタスイッチでの入・切はしないでください。また、使用しない時はフタは必ず閉めておいてください。



# 刃物の交換のしかた

- 刃物は1シーズンに2～3度お取り替えください。刃物が切れなくなった時は付属刃物と交換してください。
- 新しい刃物のお求めは、製品を購入したお店にご相談ください。
- ステンレスの刃物は研磨することは困難です。新しい刃物と交換することをおすすめします。

## 取り外し方

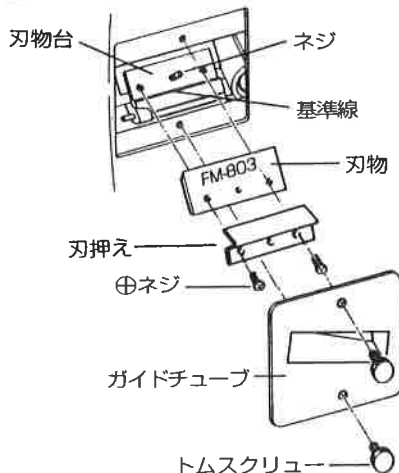
(刃物に気をつけてはすしてください。)

1. 粗さ調節ツマミを左へ一杯に廻す。
  2. 氷出口のガイドチューブ取付ネジ2本をはずしてください。
  3. 刃物取付⊕ネジ2本をはずしてください。刃押えと刃物がはずれます。
- △(注)中央のネジはさわらないでください。

## 取り付け方

1. 新しい刃物(FM-803のマークが見えるように)を刃物台の基準線に正確につける。
2. 刃物と刃押えを⊕ネジで取付け、刃物が基準線から上がらないようにゆっくりと固定する。
3. ガイドチューブを取り付ける。

## ■刃物部取り付け図



# Vベルト調節方法

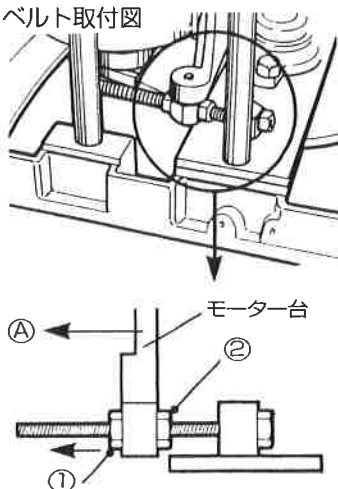
## ■ベルトがスリップしている時

### ●Vベルト調節方法

1. ヘッドカバー、フロントカバー、サイドカバーをはずしてください。
2. ①のナットを1～2 cm矢印方向にゆるめてください。
3. ②のナットを時計方向に廻してモーター台をⒶの矢印方向に押し移動させてください。投入口より氷を入れ氷が正常に削られるようになればベルトは張られています。
4. ①のナットを反時計方向に廻してモーター台に締め付けてください。これで完了です。カバー類を元どおり取り付けてください。

※本機は特殊ベルトを使用していますので調節の必要はほとんどありませんが機械を頻繁に使われて氷が削りにくくなった時は一度調節してみてください。

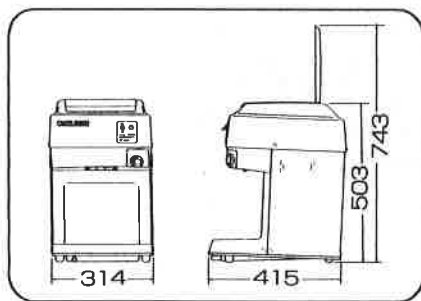
### ■Vベルト取付図



# 氷が削れない場合の原因と処置

症状	原因		処置	プロテクター
回転しない	コード	●電源プラグの差込みが不完全 ●コードの断線	●電源コンセントに確実に接続してください ●コードの取替	
	モーターブリー	●モーターブリーが空回りしている	●ブリー取付けネジを締付ける	
	安全スイッチ	●スイッチの不良 ●コードの断線	●スイッチを取替える ●コードの取替え	
氷削室(羽根)がゆるやかにしか廻らない又は廻らない	氷削室	●異物が羽根に引っかかっている ●羽根締付ナットがゆるんでいる	●異物を取り去る ●ナットをしつかり締付ける	●作動処置後プロテクターボタンを押す
	Vベルト	●Vベルトが伸びている ●Vベルトが切れかかっている又は切れている	●調節する ●Vベルト交換	
	刃物	●刃物取替時で刃が出過ぎ羽根に当たっている	●刃物を正確に取付ける	●作動処置後プロテクターボタンを押す
削れない	刃物	●刃物がひどく痛んでいる	●刃物交換	
	氷削室	●異物が氷削室の中に入っている	●氷削室の中を点検、異物があれば取除くこと	●作動処置後プロテクターボタンを押す
	刃物	●刃物の取付けが悪いか、刃が切れない	●刃物を正確に取付けるか刃物を取り替える	
氷が細かくなりすぎる	粗さ調節ツマミ	●ツマミが左に廻りすぎている	●ツマミで調節する	
	粗さ調節ツマミ	●ツマミが右に廻りすぎて刃物が出過ぎている	●ツマミで調節する	
氷が粗くなりすぎる	氷削室	●氷が片側に寄っている	●氷を平均に入れるか補充する	
	刃物	●刃物が切れなくなっている ●刃物を出しすぎている	●刃物交換 ●刃物の出かたを調節する	
	設置	●設置が安定(水平)しない	●設置面を確認し丈夫な板を敷く	
機械の説画面が濡れる	排水ホース	●排水ホースの差し込みが不完全	●差し込みを確認する	
	設置	●機械の設置が水平でない	●機械の設置が水平なのを確認する	

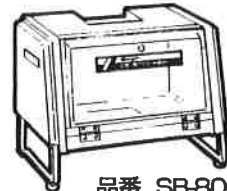
## 寸法図 仕様



- 電源 / 単相100V 50/60Hz
- 定格消費電力 / 220/250W
- 定格時間 / 30分
- 氷削能力(分・標準) / 1.8~4.0kg
- 外形寸法 / 横幅314×奥行415×高さ503mm
- 重量 / 23kg
- 付属品 / 替刃1枚、排水ホース1本

### FM-800用オプション

●簡易ストッカー  
FM-800には、別売部品として簡易ストッカーがあります。一度に大量の削氷が必要な時にご使用いただける内容量15kgのストッカーです。



品番 SB-800

●仕様および外観は、性能向上のため予告なく変更する場合があります。

## 池永鉄工株式会社

本社 大阪市東成区東今里3丁目18番26号  
〒537-0011 TEL (06) 6981-0141(代)  
FAX (06) 6976-8628

東京 東京都三鷹市下連雀3丁目42-15-603  
〒181-0013 TEL (0422) 40-1160  
FAX (0422) 40-1180  
工場 大阪・四日市・南部