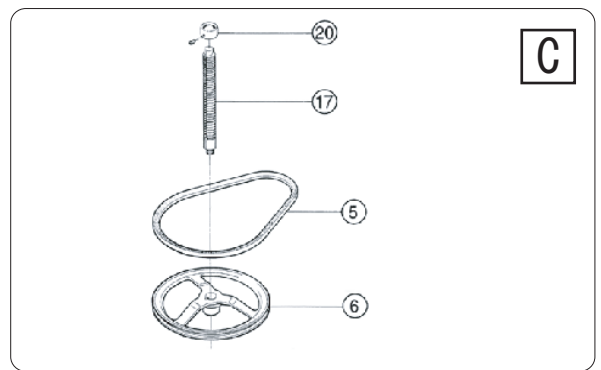
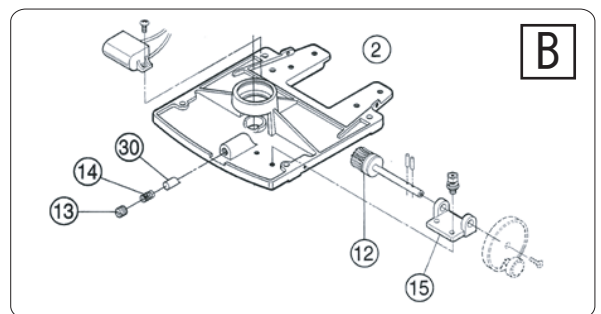
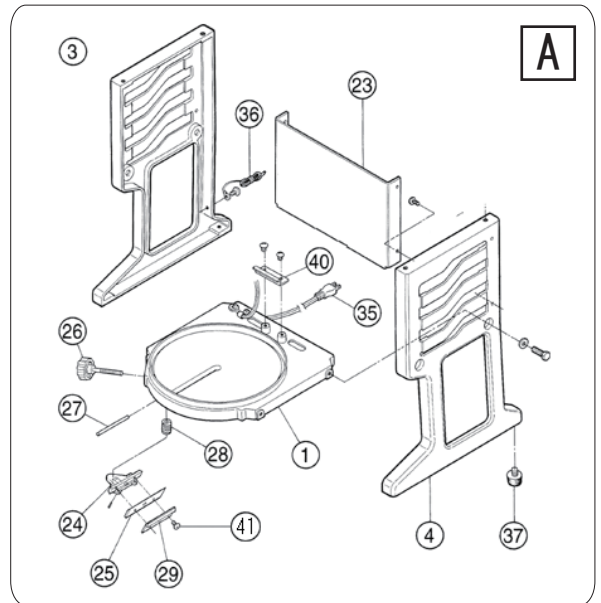
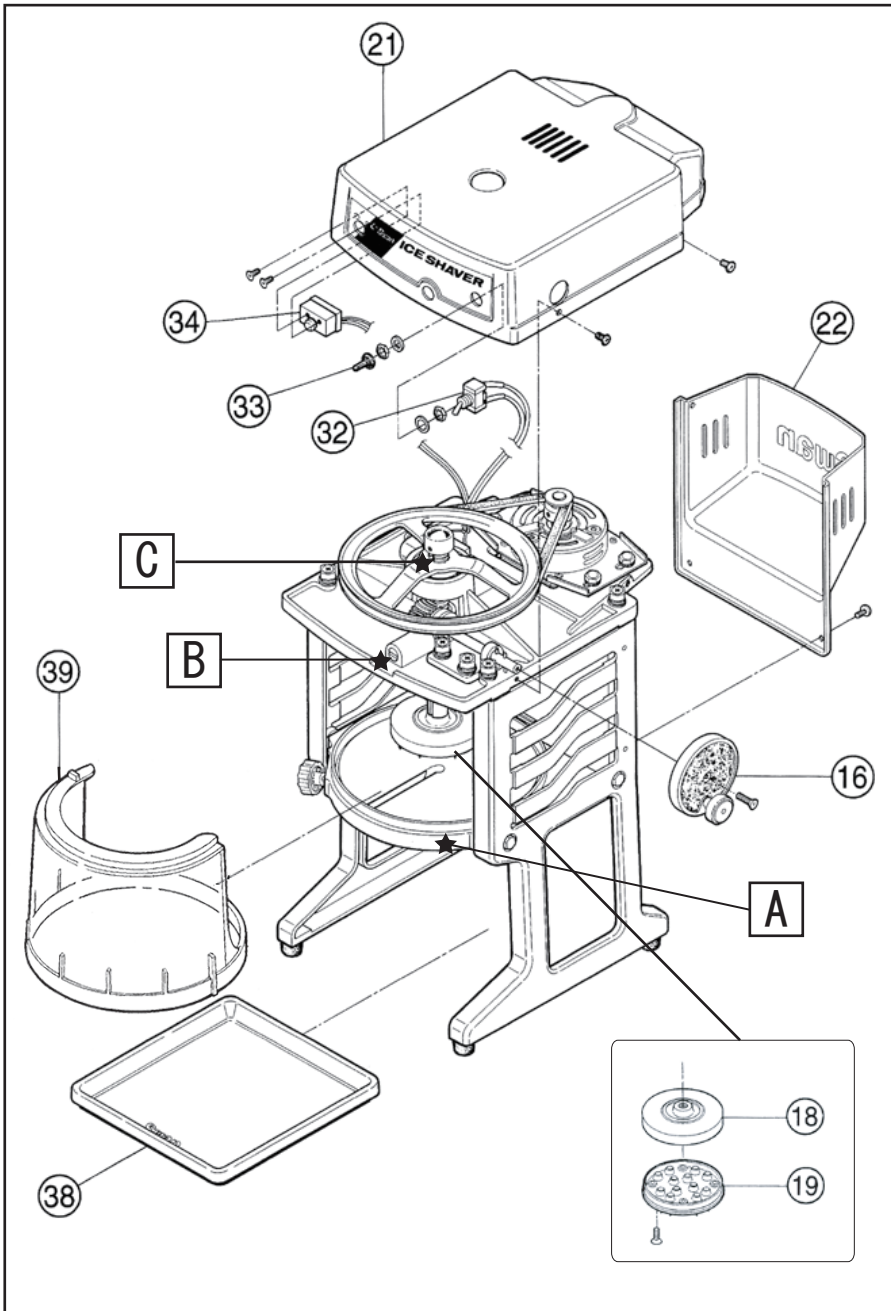


SWAN 氷削機

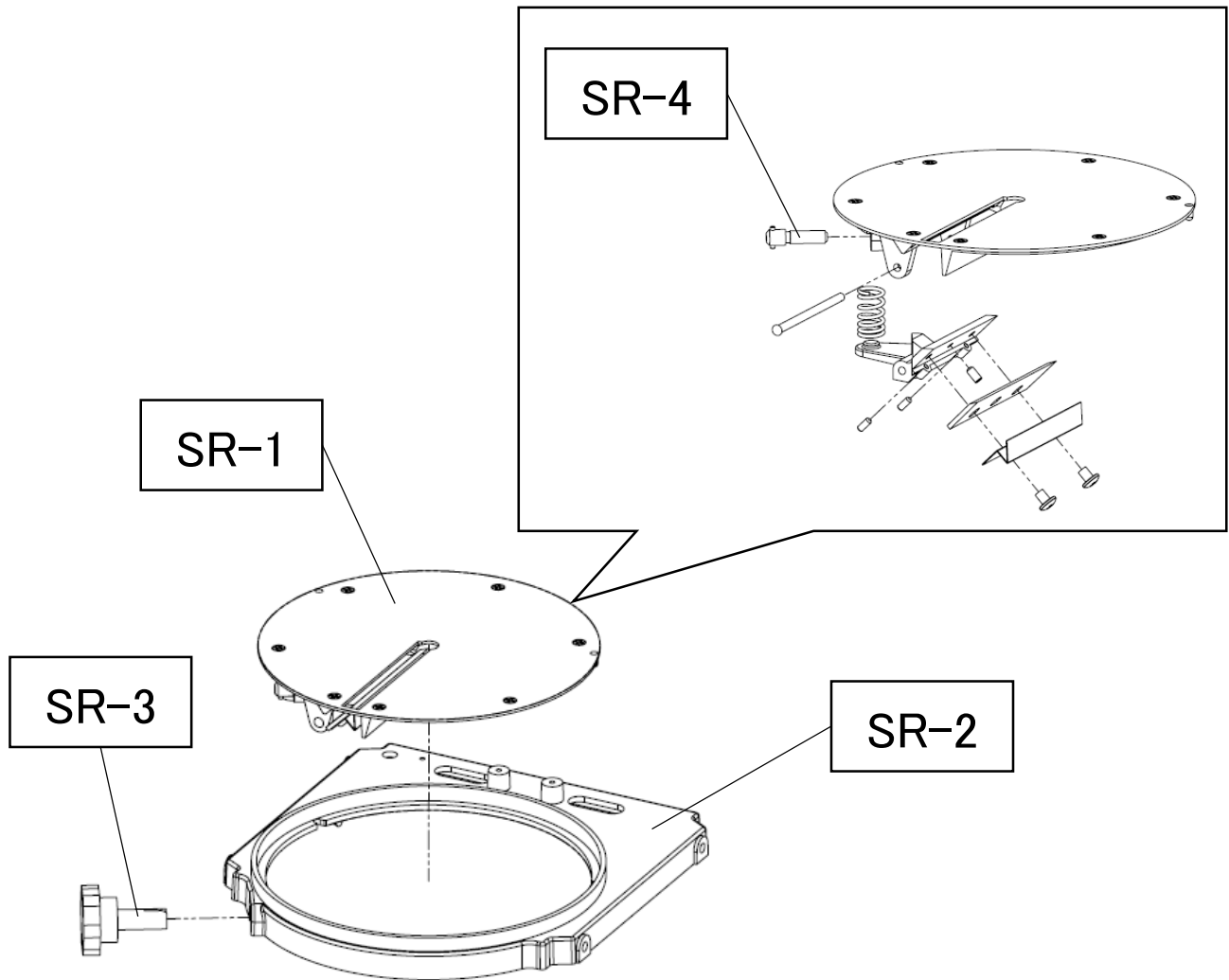
SI-150SS

主要部品表



No	部品名	No	部品名	No	部品名	No	部品名
1	円盤	16	上下ハンドル(巻上げハンドル)	31	コンデンサー	46	
2	ヘッドストック	17	主軸	32	メインスイッチ	47	
3	フレーム L	18	氷押えアルミカバー	33	スイッチ防水ゴム	48	
4	フレーム R	19	氷押え下板釘付	34	プロテクター	49	
5	Vベルト	20	上ハンドル	35	電源プラグ線	50	
6	大プーリー	21	ヘッドカバー	36	アース端子	51	
7	スナップリング(穴用)	22	モーターカバー	37	台ゴム(SI-150SS用)	52	
8	スナップリング(軸用)	23	フロントカバー	38	水受皿	53	
9	ベアリング	24	刃物台	39	ガードカバー	54	
10	モーター	25	刃物	40	グリス	55	
11	モータープーリー	26	粗さ調節ツマミ	41	刃物止めビス	56	
12	ブレーキウォームギヤー	27	刃物台ピン	42		57	
13	ブレーキ調節ネジ	28	刃物台スプリング	43		58	
14	ウォームスプリング	29	刃押え	44		59	
15	ウォームブラケット	30	ブレーキシュー	45		60	

SWAN 氷削機 SI-180SR 専用部品



No	部品名	該当する SI-150SS の部品No	該当する SI-150SS 部品名
SR-1	SI-180SR 交換用円盤	1	円盤
SR-2	SI-180SR 円盤枠	1	円盤
SR-3	SI-180SR 粗さ調整ツマミ	26	粗さ調整ツマミ
SR-4	SI-180SR 押しネジ	26	粗さ調整ツマミ

※その他の部品は「SI-150SS」と共通です。