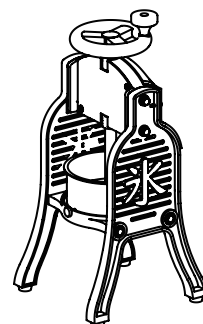


バラ氷対応ミニ手動式氷削機

# Black Swan W (ブラックスワン ダブル)

本機 Black Swan W (ブラックスワンダブル) は、付属の製氷カップで作った氷に加え、ご家庭の製氷器などで作ったバラ氷でもかき氷をお楽しみいただけます。



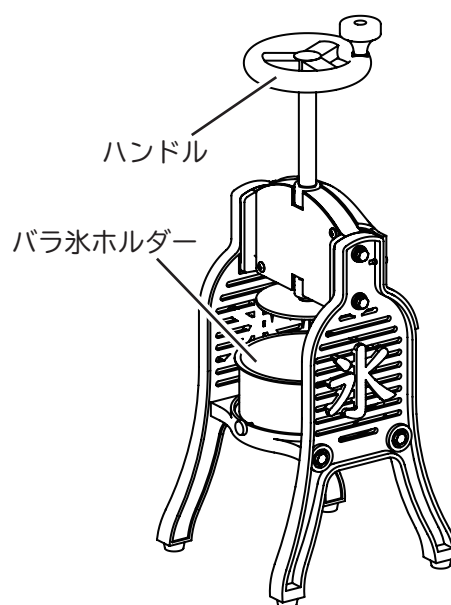
## バラ氷を削る場合

- ①ハンドルを上げ、バラ氷ホルダーに氷を入れます。氷はバラ氷ホルダーより上に出ないようにしてください（3cm 角の氷で約 15 個までが目安です）。
- ②ハンドルを下げ、下に押さえながら時計方向にハンドルを回すと氷が削れます。



ご注意

氷を入れるときや残った氷を取り除くときには、氷押さえのクギや刃に十分注意してください。氷用のスコップやスプーン等をお使いください。



## 付属の製氷カップで作った氷を削る場合

前後のユリヤネジを外し、バラ氷ホルダーを取り外します。  
削りかたは別紙の取扱説明書をご覧ください。

